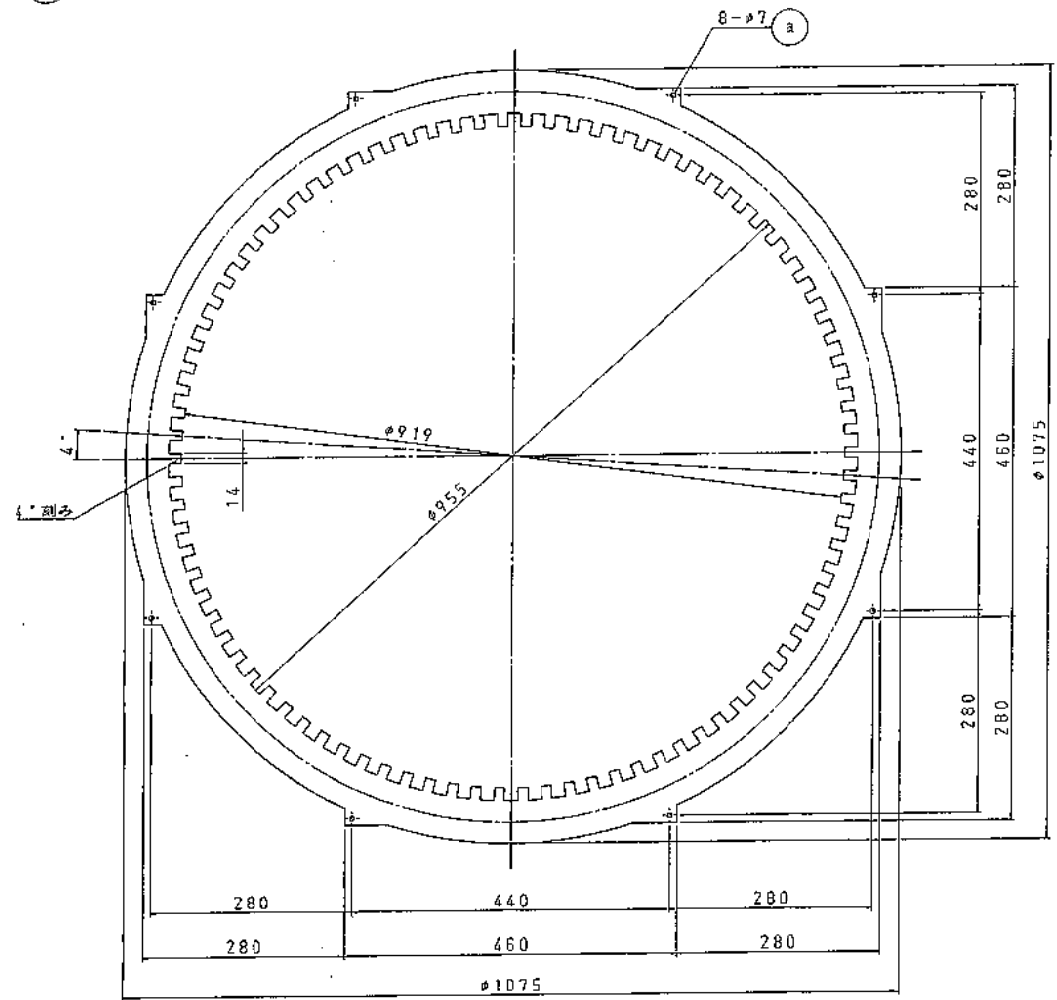


品名	仕様	数量	単位	備注
02	レール	SS400		10.5kg 1
	表面処理			焼鈍線径スケール10μm

焼鈍線径スケール 10μm
1ヶ

02



$\phi 1075$

t6

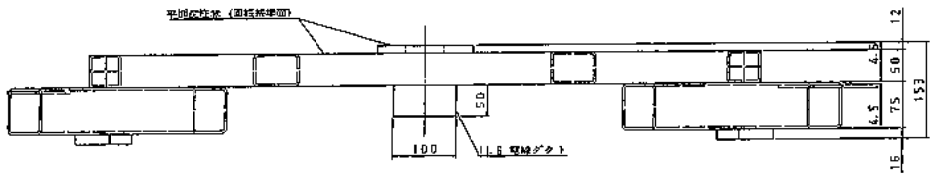
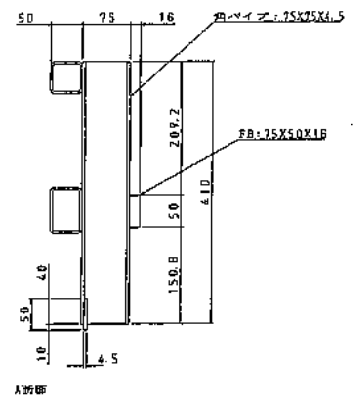
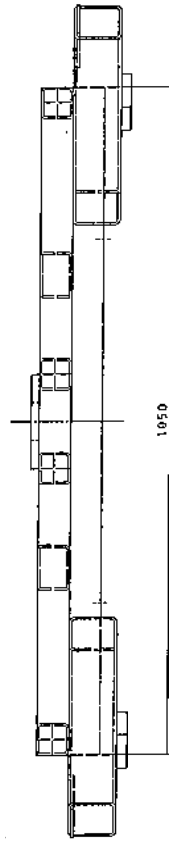
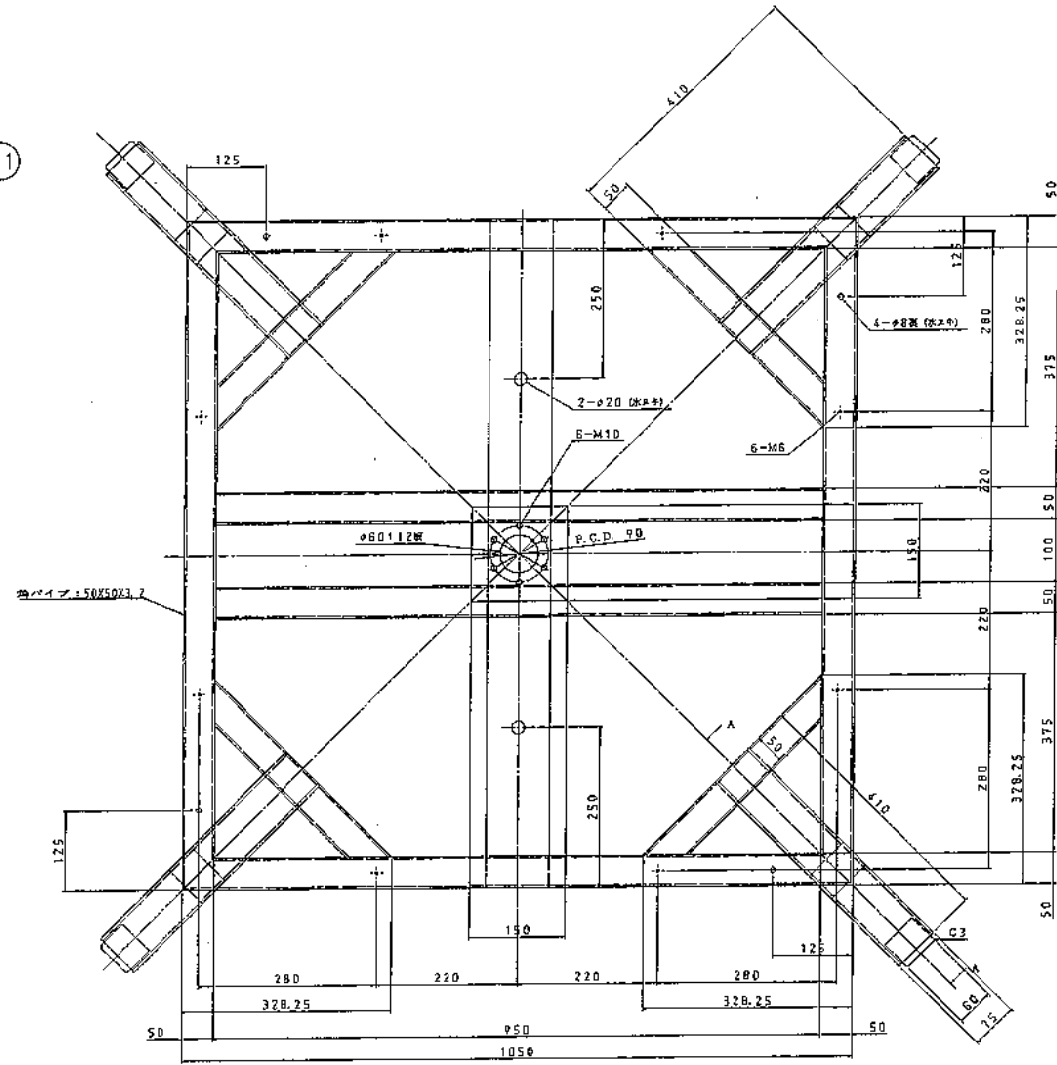
曲がりナキコト

A-2

行号	品番	品名	寸法	仕様	数量	単位
01		パイプ	SS400		SS. 4kr	1
		取付処理		無電線=分付ル.10μm		

無電線ニケル
104mm
14

01



50角パイプ: 全周溶接 基準面壁ナキコト