

4

3

2

1

F

F

E

E

D

D

C

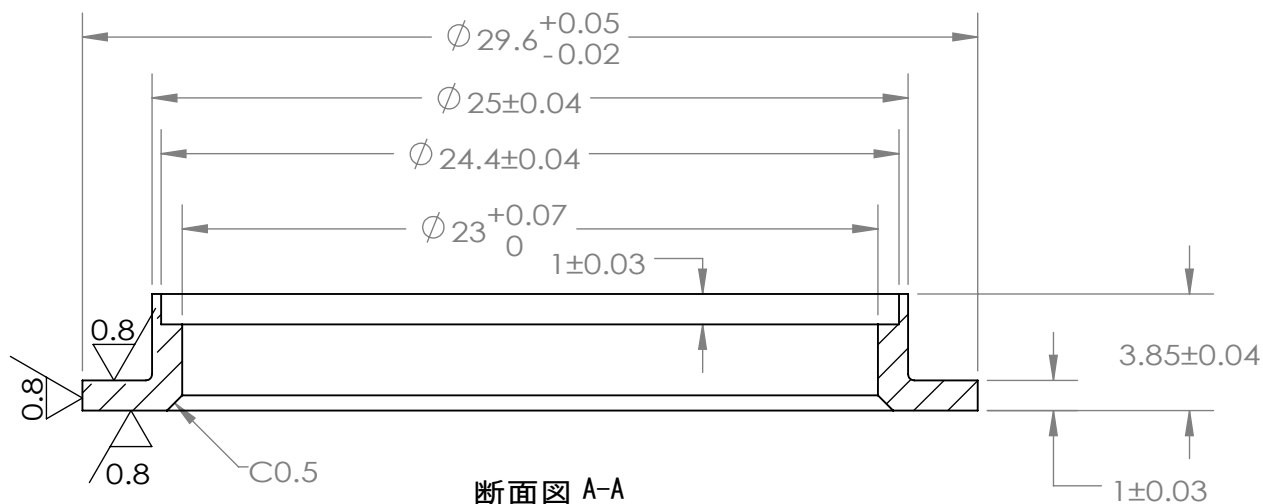
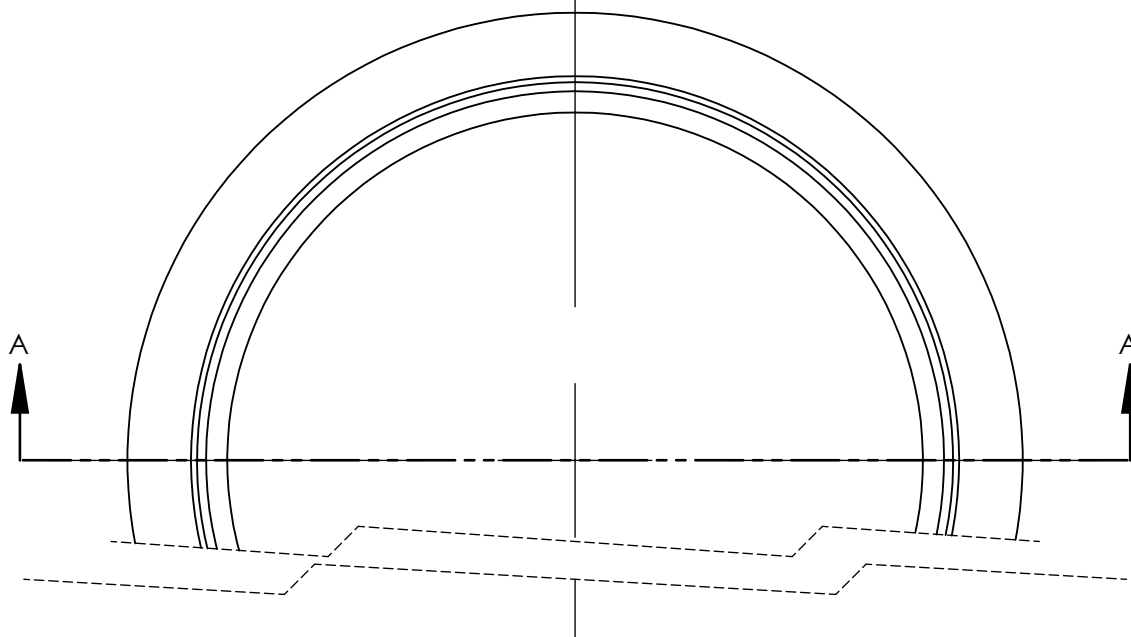
C

B

B

A

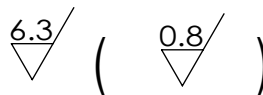
A



断面図 A-A
スケール 4 : 1

メッキは無電解Niメッキ不可

| Nominal Size | V. t | Nominal Size | V. t |
|--------------|-----------|--------------|-----------|
| 1~4 | ± 0.1 | 250~1000 | ± 0.8 |
| 4~16 | ± 0.2 | 1000~2000 | ± 1.2 |
| 16~63 | ± 0.3 | 2000~4000 | ± 1.8 |
| 63~250 | ± 0.5 | | |



指示ナキ角八糸面取りの事
IF NOT INDICATED MUST BE LESS THAN C0.2

指示なき場合：
寸法はミリメートルとする
図面測定不可

仕上げ：

電解Niメッキ 厚み 2 ~ 8 μ m

| 名前 | 署名 | 日付 | 名称 |
|----|----|----|----------|
| 製図 | | | 数量：6 |
| 検図 | | | |
| 承認 | | | |
| 製産 | | | |
| 品管 | | | |
| 改訂 | | | 材料：SS400 |

図面番号：

外輪0604



A4

重量：

尺度：1:1

葉数 1 / 1

4

3

2

1