

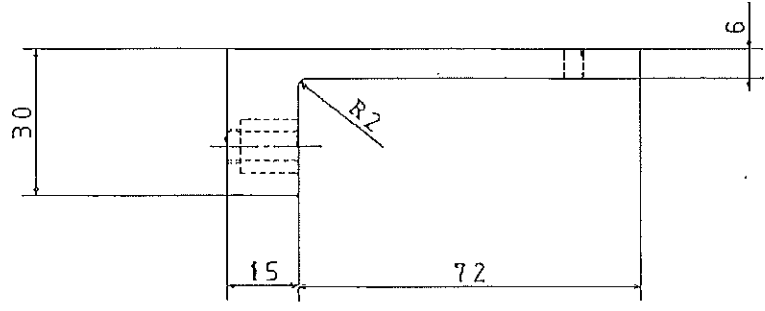
品名：ワーク押え
 型式：TS-H1422-52194-P-03

KTS-H1422

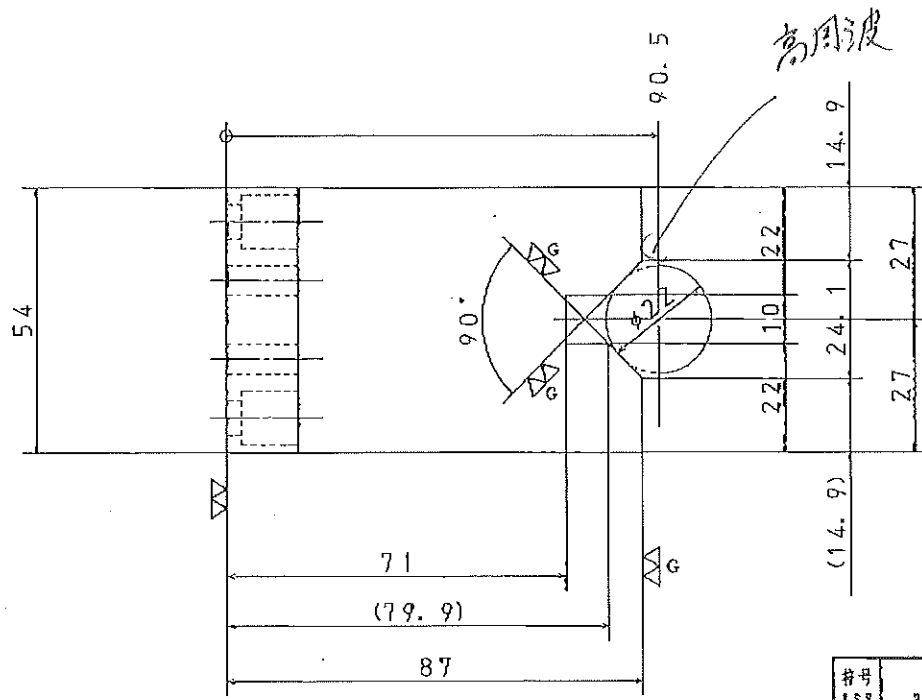
- 注) 3. 黒染め処理ノコト
- 注) 2. 真空焼入れ HRC45~55
- 注) 1. 傍記外角被面取りC0.5~1

符号 [SR]	変更事項 REVISION RECORD	年月日 DATE	発注者 REQR	尺数 SCALE	数量 Q'TY	材質 MATERIAL	備考 REMARKS	番番 SERIAL NO.
				1/1	1	SUJ2		
承認 APPROVED BY	調査 CHECKED BY	設計 DESIGNED BY	製図 DRAWN ON	名称 NAME		アテ		
		19-10-23	16-10-23	中野 たなか		52194-P-03		
				団番 DEC. NO.	52194-P-03			

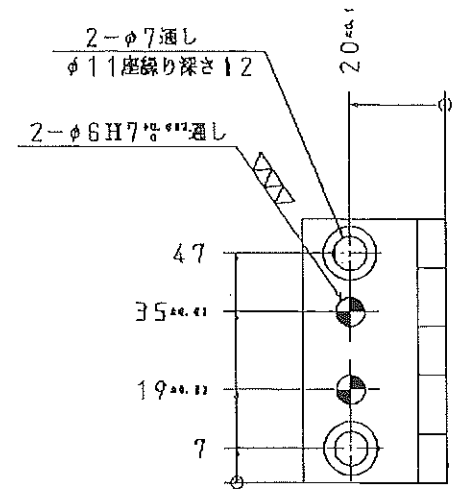
16709



フルムハート可



高周波



カニゼンメッキ

KTS-H1427

品名: ワーク受けR
 型式: TS-H1427-52198-G-02

- 注) 1. 特記外角被面取り C0.5~C1
 2. 部 高周波焼入れ HRC40以上
 2. 防錆用カニゼンメッキ処理の実施

符号 ISS	変更事項 REVISION RECORD	年月日 DATE	変更者 REV	尺度 SCALE	数量 Q'TY	材質 MATERIAL	備考 REMARKS	番番 SERIAL NO.
				1/1	1	S45C		
承認 APPROVED BY	検査 CHECKED BY	設計 DESIGNED BY	製図 DRAWN ON					
		18-09-24 中野		名称 NAME	ワーク受け (R)			
				図番 NO.	52198-G-02			

16708

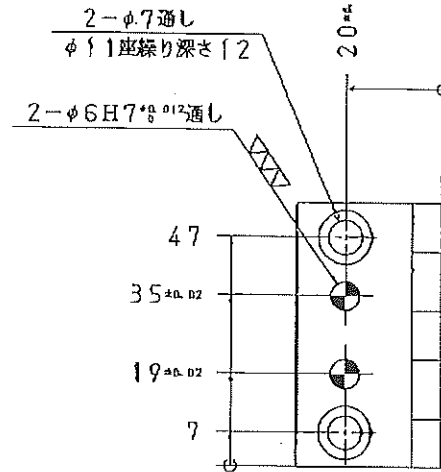
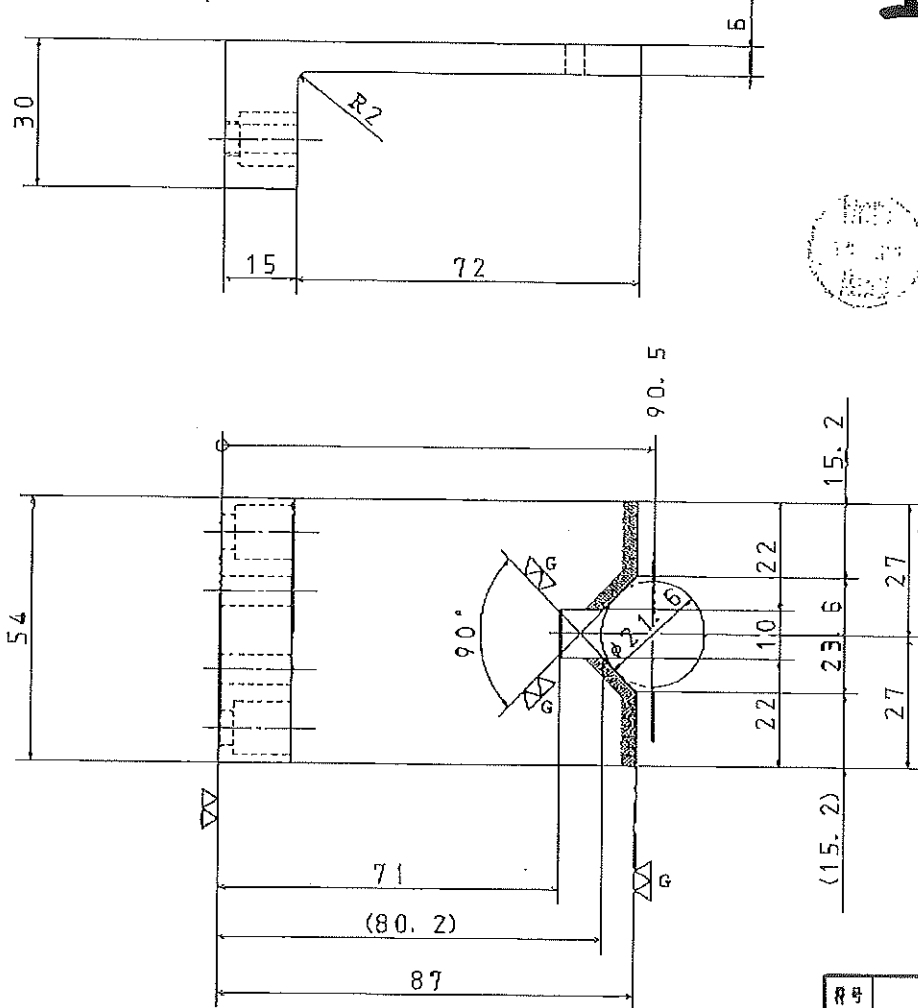
中野製作所

長谷川会社

製作

風封

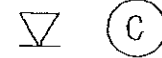
17



カニゼンメッキ

KTS-H1427

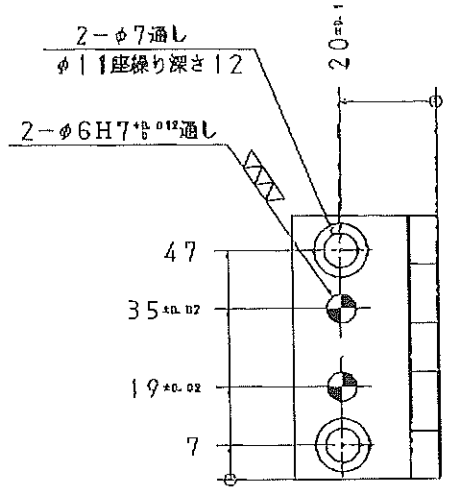
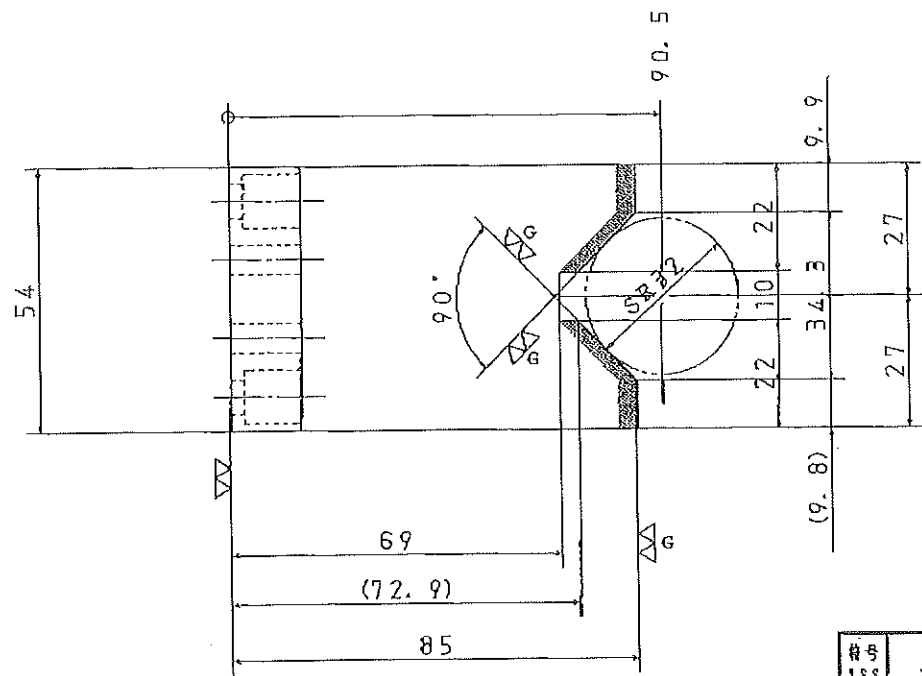
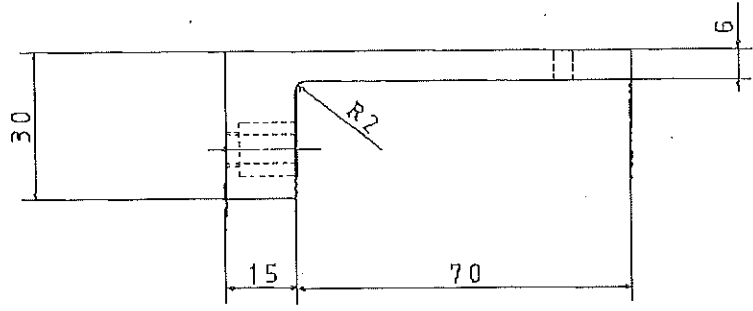
品名：ワーク受けL
 型式：TS-H1427-52198-G-01



- 注) 1. 特記外角後面取り C0.5~C1
- 2. 部 高周波焼入れ HRC40以上
- 2. 防錆用カニゼンメッキ処理の実施

序号 ISS	変更事項 REVISION RECORD	年月日 DATE	変更者 REVR	尺度 SCALE	図数 Q'TY	材質 MATERIAL	備考 REMARKS	禁番 IDTRY NO.
				1/1	1	S45C		
承認 APPROVED BY	調査 CHECKED BY	設計 DESIGNED BY	製図 DRAWN ON	名称 HAND		番 NO.		
		18-09-24 中野		ワーク受け(L)		52108-G-01		

16707



カニゼンナツキ

24

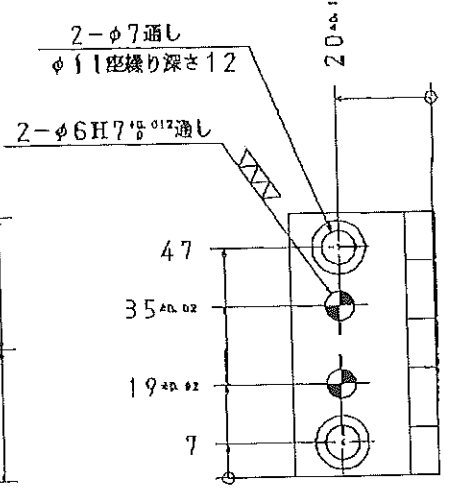
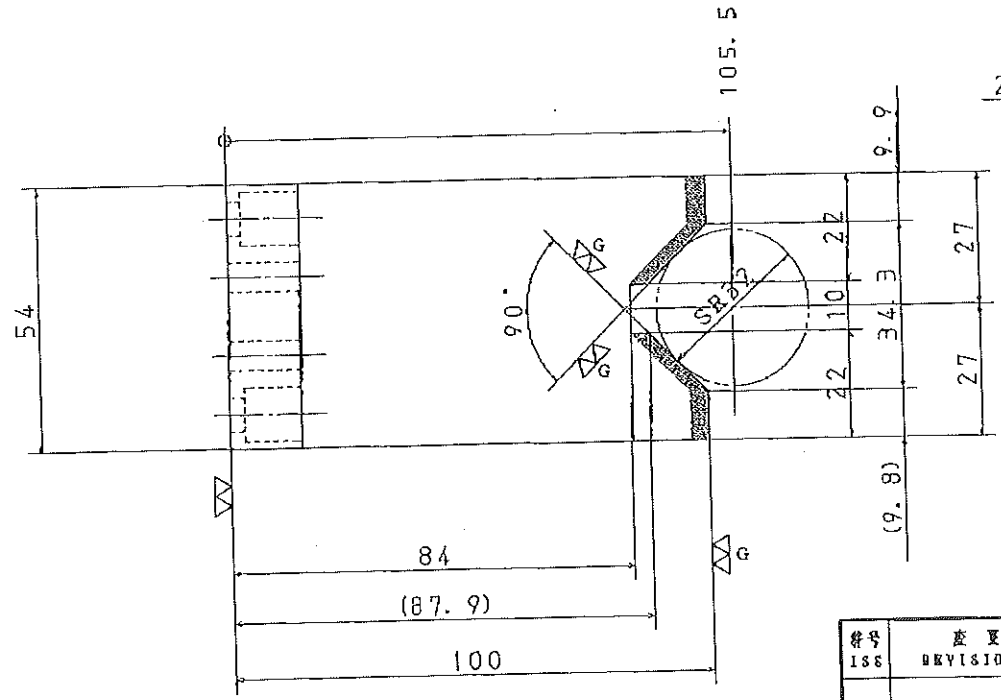
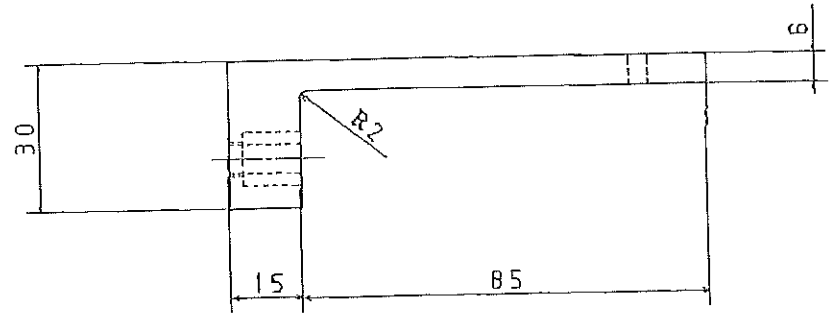
KTS-H1425

品名：ワーク受け
型式：TS-H1425-52197-G-03

- 注) 1. 特記外角稜面取 ∇ C0.5~C1
2. //// 部 高周波焼入れ HRC40以上
2. 防錆用カニゼンナツキ処理の実施

符号 ISS	変更事項 REVISION RECORD	年月日 DATE	変更者 NAME	尺度 SCALE	冊数 QTY	材質 MATERIAL	備考 REMARKS	変更 REV. NO.
				1/1	2	S45C		
承認 APPROVED BY	製案 DESIGNED BY	校閲 CHECKED BY	製図 DRAWN BY	名称 NAME				
		10-09-24 中野		ワーク受け				
							番 NO.	52197-G-03

16706



カニセツンメッキ

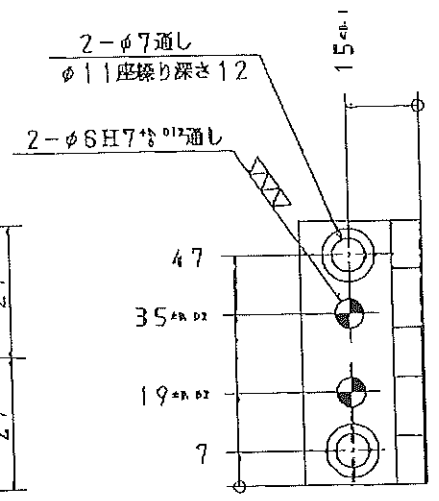
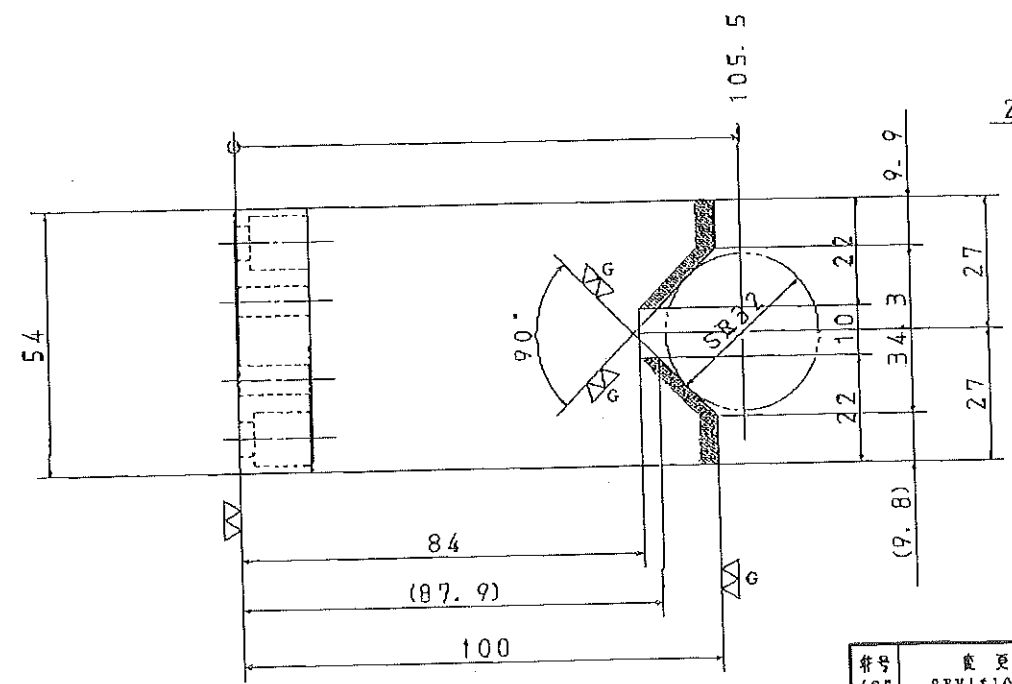
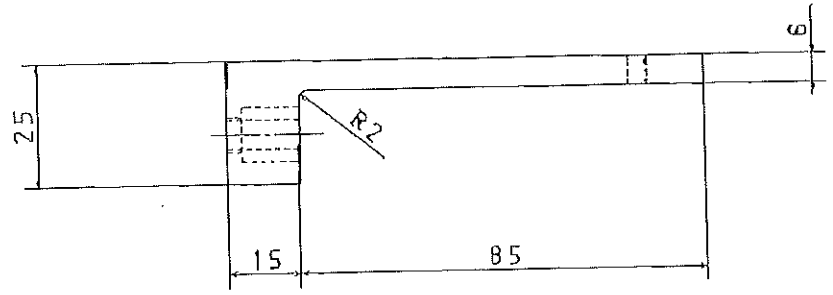
KTS-H1424

▽ (C) 品名：ワーク受けL
型式：TS-H1424-52196-G-08

- 注) 1. 特記外角後面取り C0.5~C1
2. // 部 高周波焼入れ HRC40以上
2. 防錆用カニセツンメッキ処理の実施

符号 ISS	変更事項 REVISION RECORD	年月日 DATE	変更者 REVR	尺立 SCALE	数量 Q'TY	材質 MATERIAL	備考 REMARKS	製番 SERIAL NO.
				1/1	1	S45C		
承認 APPROVED BY	検査 CHECKED IS	設計 DESIGNED BY 18-09-24	製図 DRAWN DR 中野	名称 NAME		ワーク受け (L)		
				製番 ISS. NO.	52196-G-08			

16705



15

カニゼンメッキ

KTS-H1424

▽ (C) 品名：ワーク受けR
 型式：TS-H1424-52196-G-05

- 注) 1. 鋭記外角被面取り C0.5~C1
 2. // 部 高周波焼入れ HRC40以上
 2. 防錆用カニゼンメッキ処理の実施

符号 ISS	変更事項 REVISION RECORD	年月日 DATE	変更者 REVR	尺度 SCALE	数量 Q'TY	材質 MATERIAL	備考 REMARKS	製番 SERIAL NO.
				1/1	1	S45C		
承認 APPROVED BY	調査 CHECKED BY	設計 DESIGNED BY 18-09-24	製図 DRAWN OR 中野	名称 NAME	ワーク受け (R)			
				原番 DPR NO	52196-G-05			